



Revista de Investigación

ISSN: 2955-8824

RODOLFO HOLZMANN

Vol. 1 - Número 1 - Diciembre 2022



UNIVERSIDAD NACIONAL DANIEL ALOMÍA ROBLES

EDITORIAL

La Universidad Nacional Daniel Alomía Robles tiene como prioridad promover y fomentar el desarrollo de la música como instrumento de transformación social, y con la finalidad de consolidar nuestra misión formadora de profesionales de excelencia, presenta la Revista de Investigación Rodolfo Holzmann.

Si bien es cierto que nuestro liderazgo institucional y artístico se cimienta en la figura icónica de Daniel Alomía Robles, existen personalidades, como la de Rodolfo Holzmann, que complementan ese legado de contribución al rescate y recopilación del acervo sonoro peruano. Asimismo, la labor de compositores como Andrés Sas, Francisco Pulgar-Vidal, Armando Guevara Ochoa, Edgar Valcárcel, Alejandro Núñez Allauca, Celso Garrido-Lecca, Enrique Iturriaga, entre otros, merece reconocimiento, difusión y valoración en su real magnitud. Instrumentos autóctonos, acompañados de otros de fuera, y agrupaciones de todo tipo, al lado de las danzas tradicionales nos brindan un sinnúmero de posibilidades, que, sumado a la diversidad, define nuestra identidad como músicos y artistas.

Nos llena de ilusión iniciar esta labor de investigación, fomentando el intercambio de conocimientos, convocando a profesionales investigadores nacionales y extranjeros, y generando el acceso al arte y a la cultura para todos.



Mtro. Espartaco Lavalle Terry
Presidente

Felicitaciones a los maestros docentes, al equipo técnico y editorial por hacer posible esta primera entrega.

¡Sea libre e infinito el vuelo del cóndor!

CONTENIDO

EDITORIAL

Mtro. Espartaco Rainer Lavalle Terry

RODOLFO HOLZMANN

Una vida al servicio de la música y la cultura
Dr. Melvin Taboada Bolarte

FILENO ALMANZOR DÁVILA GABRIEL

Cultor del pincullo en Huánuco
Dr. Esio Ocaña Igarza y Dr. Melvin Roberto Taboada Bolarte.

EL SAXOFÓN EN EL DESARROLLO DE LA MÚSICA FOLKLÓRICA EN LA CIUDAD DE HUÁNUCO

Dr. Roberto Carlos Cárdenas Viviano

MÚSICA DE LA DANZA LOS NEGRITOS DE HUÁNUCO

Dr. Fredy Rómulo Marcellini Morales

ORQUESTA SINFÓNICA REGIONAL, PATRIMONIO CULTURAL DE LA REGIÓN

Dr. Melvin Taboada Bolarte

KASHUA

Daniel Alomía Robles
Adaptación y arreglo: Omar Majino

COMISIÓN ORGANIZADORA

PRESIDENTE:

MTRO. ESPARTACO R. LAVALLE TERRY

VICEPRESIDENTA ACADÉMICA:

DRA. ELENA R. BENAVIDES RIVERA

VICEPRESIDENTE DE INVESTIGACIÓN:

MTRO. CARLOS M. MANSILLA VÁSQUEZ

REVISTA DE INVESTIGACIÓN RODOLFO HOLZMANN

Vol. 1 - Número 1 - Diciembre 2022
ISSN: 2955-8824 (En línea)

Coordinación general:

Mtro. Carlos Manuel Mansilla Vásquez,
Vicepresidente de Investigación

Redactores:

Dr. Melvin Roberto Taboada Bolarte
Dr. Esio Ocaña Igarza
Dr. Roberto Carlos Cárdenas Viviano
Dr. Fredy Romulo Marcellini Morales

Colaboradores:

Guisella Esther Domínguez Urbano
Jair Paolo Esteban Valladares

Diseño y diagramación:

Andrea Isabel Cangalaya Rios
Christian Martín Morales Reyes
Fotografía de portada:
Stward GaEs

Fotografía de portada:

Ramiro Razzo

RODOLFO HOLZMANN

Dr. Melvin Taboada Bolarte

UNA VIDA AL SERVICIO DE LA MÚSICA Y LA CULTURA

Para quienes tuvimos la suerte de conocer al Maestro Rodolfo Holzmann Zanger y sobre todo, beber de la fuente de sus conocimientos, sin temor a equivocarnos, podemos afirmar que su partida física de este mundo aquel aciago 24 de abril de 1992 significó una irreparable pérdida para la música, la cultura y consecuentemente la humanidad entera, toda vez que una enorme personalidad como la que él representaba nos dejaba para siempre, y con ello se acababa una vida de nobles ideales y fructífera labor puesta al servicio y búsqueda de una sociedad cada vez mejor.

Sus sabias enseñanzas marcaron inequívocamente cuál era el camino a seguir; si bien la disciplina, exigencia y perfección lo caracterizaban, es justo reconocer que, gracias a estos principios, los que supieron acoger, valorar y poner en práctica estas lecciones de vida hoy cosechan los frutos de la semilla sembrada por este gran maestro.

Es un deber mantener vivo su pensamiento y transmitir a las futuras generaciones la antorcha del conocimiento que él supo legarnos; de allí que a manera de homenaje y gratitud por lo recibido, me permito escribir esta semblanza, tomando como base los datos autobiográficos de su curriculum vitae que dejó perennizados en el folleto “Rodolfo Holzmann en el 80° Aniversario de su Nacimiento”, editado en Lima el año 1990.

Rodolfo Holzmann Zanger nació en Breslau, Alemania, el 27 de noviembre de 1910. Desde los seis años estudió violín con el maestro Siegfried Rosenthal en su ciudad natal. Paralelamente, con estudios de medicina en la Universidad de Breslau, entre 1928 y 1931, recibió lecciones particulares de teoría musical. En 1931, ingresó al Conservatorio de Música Klindworth-Scharwenka de Berlín, donde estudió composición con Vladimir Vogel, piano con Winfried Wolf y dirección de orquesta con Robert Robitschek. Dejó Alemania en 1933 para participar en la Primera Sesión de Estudios Musicales organizado en Estrasburgo por el maestro Hermann Scherchen, conduciendo, en su debut como director, a la Orquesta Municipal. En 1934 viajó a París, donde tomó lecciones de piano con Emile Baume y de composición para películas con Karol Rathaus. Al mismo tiempo continuó sus estudios de composición con Vladimir Vogel.

En abril de 1934, se trasladó a Florencia para asistir al estreno de su “Suite sobre tres temas” en el 12° Festival de la Sociedad Internacional de Música Contemporánea. En 1935 participó en la Tercera Sesión de Estudios Musicales que el maestro Hermann Scherchen organizó en Bruselas. Durante este curso profundizó su práctica de dirección de orquesta, conduciendo en un concierto de la Orquesta Filarmónica de Bruselas.

Después de una corta estadía en Londres, volvió en 1936 a Bruselas para asistir al estreno de su “Septuor”, bajo la batuta de Hermann Scherchen en el Palacio de Bellas Artes, obra que había obtenido el Premio “Henry-le-Boeuf” concedido por la Sociedad Filarmónica de Bruselas a la mejor composición de música de cámara. A fines del mismo año se dedicó, en Zurich, al estudio del oboe con el profesor Marcel Sallet y fue miembro de la Orquesta del Conservatorio de Música de esa ciudad.

Los estrenos, encargos y premios eran el comienzo de una carrera musical en Europa; sin embargo, como muchos artistas europeos de su generación, debió emigrar a nuestro continente debido a la intolerancia política y a la persecución racial que desató el nazismo en Alemania.

Holzmann llegó a Lima en 1938, contratado por el Supremo Gobierno del Perú como Profesor de Oboe para la entonces Academia Nacional de Música Alcedo (que al año siguiente se convertiría en el Conservatorio Nacional de Música), e hizo su debut como solista de ese instrumento en un recital de la Sociedad Filarmónica. Ese mismo año se fundó la Orquesta Sinfónica Nacional y ocupó en ella una plaza de violinista hasta 1945, fecha en que fue promovido al cargo de Asistente del Director Artístico por el maestro Theo Buchwald.

Desde su llegada al Perú, Holzmann se interesó por estudiar y difundir el acervo musical peruano, de allí que para dotar a la OSN de un repertorio nacional, orquestó un buen número de obras de distintos compositores peruanos, escritas originalmente para piano.

En 1942, publicó el catálogo de las obras del compositor puneño Theodoro Valcárcel. Al año siguiente publicó igualmente los catálogos de las obras de Daniel Alomía Robles, Alfonso de Silva y Vicente Stea.

El 10 de mayo de 1944 fueron estrenados los Cinco Fragmentos Sinfónicos de Dulcinea (obra basada en el Quijote de Cervantes Saavedra) en el Teatro Municipal de Lima por la Orquesta Sinfónica Nacional, bajo la dirección del maestro Theo Buchwald.

En 1945 fue nombrado Profesor de Composición del Conservatorio Nacional de Música donde retuvo, asimismo, el cargo de Profesor de Oboe y desempeñó el de Jefe de Biblioteca, Discoteca y Archivo, secciones fundadas por él. Por otra parte, fue Secretario de Redacción del Boletín del Conservatorio y responsable de la edición de varias obras de compositores peruanos (Editorial Tritono).

Con motivo del 406° aniversario de la fundación española de la ciudad, el día 15 de agosto de 1946 se llevó a cabo en el Teatro Municipal de Arequipa un Concierto de Gala en cuyo programa se estrenó su Suite Arequipeña dedicada a la ciudad, obra por la cual recibió, de parte del Concejo Provincial, la Medalla de Oro y un pergamino.

El 22 de setiembre de 1948 se efectuó en el Teatro Municipal de Lima, el 18° Concierto Vespertino de la Orquesta Sinfónica Nacional, bajo su dirección. El programa constó de tres estrenos absolutos: los Cuatro preludios y fugas del clave bien temperado de Johann Sebastian Bach orquestadas por él, su Concertino para dos pianos y orquesta, y su Primera Sinfonía, compuesta en 1946.

Invitado por la Asociación Orquestal de Arequipa, dirigió el 1 de diciembre de 1948, el Concierto de Fin de Año, con la participación, del profesor José Luis García como solista en corno, y la inclusión de obras de los compositores arequipeños Manuel Aguirre y Roberto Carpio.

Su *Concierto para la Ciudad Blanca*, compuesto para un concurso convocado por la Asociación Orquestal de Arequipa, fue estrenado por la Orquesta Sinfónica Nacional, bajo su dirección, el 10 de agosto de 1949 en el Teatro Municipal de Lima, con Gregorio Caro como solista en el piano, obra que posteriormente fue interpretada por la Orquesta Sinfónica de la Radio Nacional de Viena, Austria, el 15 de mayo de 1967, teniendo como solista al pianista arequipeño Carlos Rivera bajo la dirección del compositor peruano Enrique Pinilla.

Desde 1950 se dedicó a la enseñanza particular, a la composición, la investigación musical y la actividad periodística. En 1957 fue nombrado profesor de Dirección de Orquesta y Coros del Conservatorio Nacional de Música de Lima. El mismo año, su *Quinteto Trimódico* obtuvo el primer premio en el Concurso 4 de Julio, de música de cámara, convocado por el Instituto Cultural Peruano - Norteamericano de Lima, distinción que le valió una beca para la Universidad de Texas en Austin, Estados Unidos de Norteamérica, en donde, de setiembre de 1957 a junio de 1958 fue catedrático de la Facultad de Bellas Artes, actuando como instructor en el Departamento de Música, dictando cursos sobre música latinoamericana y dirigiendo conciertos con obras propias y de autores latinoamericanos.

Luego de permanecer algunos años en Europa, regresó en 1961 al Perú, dedicándose a la enseñanza musical en la Academia Moderna de Piano de la profesora María Ureta del Solar y a la difusión musical mediante cursillos y conferencias sobre diversos aspectos de la creación musical en la Universidad Nacional Mayor de San Marcos, la Universidad Nacional de Ingeniería, el Instituto Cultural Peruano - Norteamericano y otros. En enero de 1964, fue nombrado Secretario General de la entonces Casa de la Cultura del Perú, por acuerdo de la Comisión Nacional de Cultura. El mismo año ocupó la plaza de jefe del Servicio Musicológico de la Escuela Nacional de Música y Danzas Folklóricas donde se dedicó, en colaboración con José María Arguedas, a la investigación de la música tradicional peruana, labor que dio como resultado la publicación de una serie de álbumes con transcripciones musicales como *Panorama de la Música Tradicional del Perú*, (1966), donde se analizan melodías de las tres regiones naturales. Cabe resaltar que dicha publicación se dio después del libro de los esposos D´Harcourt.

La música de los incas y sus supervivencias (París, 1925), nadie había hecho una recopilación folklórica importante hasta la publicación del libro mencionado de Holzmann. En 1965, su obra *Waylí* ganó el premio a la mejor composición coral navideña, en el concurso organizado por la Asociación Artística y Cultural Jueves, de Lima. En 1967, su trabajo de investigación etnomusicológica titulado *De la trifonía a la heptafonía en la música tradicional peruana* fue premiado por la Universidad Nacional Mayor de San Marcos, que lo publicó en 1968. Ese mismo año, la Universidad le otorgó un premio a la creación musical.

Desde 1968 se dedicó nuevamente a la enseñanza particular en Lima, hasta que en 1973 radicó en Huánuco, donde fue nombrado Asesor de Estudios de la Escuela Regional de Música Daniel Alomía Robles, por Resolución de la Dirección General del Instituto Nacional de Cultura. En 1974, la misma dirección general le encargó, *ad honorem*, la Dirección del Instituto Nacional de Cultura, de la Filial en Huánuco. Ese mismo año, como un homenaje a nuestra ciudad, compuso su *Sinfonía Huánuco*, obra que fue estrenada el 15 de agosto de 1975 por la Orquesta Sinfónica Nacional de Lima, dirigida por el maestro Leopoldo La Rosa. De 1975 a 1981 fue director de la Escuela Regional de Música Daniel Alomía Robles de Huánuco, donde desarrolló una fructífera labor a través de la creación de nuevos planes de estudios, del Conjunto Instrumental (hoy constituido como la Orquesta Sinfónica Regional del ISMPDAR), el Convenio con la Universidad Nacional Hermilio Valdizán de Huánuco, cursillos y conferencias y el dictado de las clases de Armonía y Música Tradicional Peruana. En 1980, después de doce años de espera y con los recursos del Instituto Nacional de Cultura, logró la culminación de la construcción del edificio propio de la Escuela situado en el lugar donde nació el autor de *El Cóndor Pasa*, Daniel Alomía Robles. En 1973, fundó el conjunto coral de cámara *Camerata Huánuco*, del que fue director hasta 1981.

Durante muchos años presentó en las emisoras de radio en Huánuco, audiciones didácticas de música culta, bajo los títulos de *Sala de Conciertos*, *Tú y la*

Música, El Mundo Mágico de la Música y Concierto, contribuyendo así a la difusión y conocimiento del arte musical. En junio de 1981, el Concejo Provincial de Huánuco lo contrató como Asesor Cultural y Director del Coro Municipal, conjunto que en 1982 se convirtió en *Grupo Coral Huánuco* bajo su dirección y como dependencia de la Corporación Departamental de Desarrollo. En dicho año, su *Sinfonía del Tercer Mundo* obtuvo el Segundo Premio en el Primer Concurso de Obra Sinfónica convocado por el Patronato Popular y Porvenir Pro Música Clásica de Lima, siendo estrenada el 20 agosto de 1982 en el Teatro Municipal de Lima, por la Orquesta Sinfónica Nacional, dirigida por Carmen Moral. En 1982, su obra *Varifórmulas* obtuvo el Primer Premio en el Segundo Concurso organizado por el mismo patronato y su estreno absoluto tuvo lugar en el Auditorio del Colegio Santa Úrsula el 28 de agosto de 1983, por la Orquesta Sinfónica Nacional dirigida por Leopoldo La Rosa.

Invitado por la Casa de la Cultura Raúl Otero Reiche, de Santa Cruz de la Sierra, viajó en junio de 1983 a Bolivia para dictar, durante un mes, cursos de capacitación musical para normalistas y de preparación para futuros etnomusicólogos. Como extensión, dictó también conferencias en la ciudad de Cochabamba, por invitación del Centro Pedagógico y Cultural de Portales y del Instituto Nacional de Educación Integral y Formación Musical Eduardo Laredo.

Como asesor del Centro de Arte Huánuco, organizó en 1984 el Primer Encuentro Nacional de Etnomusicología, Folklore y Turismo, que se llevó a cabo del 30 de agosto al 2 de setiembre en el Paraninfo de la Universidad Nacional Hermilio Valdizán y en el curso del que presentó la ponencia *La etnomusicología, factor de integración*". El 10 de setiembre del mismo año, se estrenaron, en uno de los recitales del Festival de Música Peruana organizado por el Conservatorio Nacional de Música de Lima, sus obras *Recitativo y Expansión* para violín y piano, y el *Cuarteto tetracórdico* para instrumento de arco.

El 27 de noviembre de 1985, al cumplir 75 años de edad, la radio limeña Sol Armonía ofreció una audición especial en su homenaje y el diario El Comercio de Lima publicó un editorial destacando y resumiendo la labor por él desarrollada durante los casi 50 años de su permanencia en el Perú.

En el mes de mayo de 1986, dictó un cursillo sobre etnomusicología en el Instituto Riva Agüero de la Pontificia Universidad Católica del Perú, así como conferencias sobre el compositor norteamericano Aaron Copland y el británico Benjamín Britten en el Instituto Cultural Peruano-Norteamericano y la Asociación Cultural Peruano-Británica, respectivamente. El mismo año efectuó su segundo viaje a Bolivia en donde dictó nuevamente cursillos sobre diversos aspectos musicales.

El Patronato Popular y Porvenir Pro Música Clásica publicó en 1986 su libro *Q'ero, Pueblo y Música*; y el Consejo Nacional de Ciencia y Tecnología CONCYTEC patrocinó en 1987 la publicación de su libro *Introducción a la Etnomusicología: teoría y práctica*.

Al cumplirse en 1988 cincuenta años de su permanencia en el Perú, la Universidad Nacional de San Agustín de Arequipa organizó en el mes de julio un ciclo de cursos - talleres musicales y un fórum en su homenaje, que se completó con un concierto de sus obras. Al mismo tiempo, el Consejo Universitario acordó por unanimidad otorgarle el título de "Profesor Honorario" de la Escuela Profesional de Artes perteneciente a la Facultad de Filosofía y Humanidades, ceremonia que se llevó a cabo en el mes de setiembre, en el curso de una semana de actividades con conferencias, difundiendo la música peruana y universal, más un conversatorio sobre problemas de la educación musical en el país.

Como consecuencia de su viaje a Arequipa y en agradecimiento por el honroso nombramiento, compuso en octubre del mismo año la obra para orquesta *Ludus Symphonicus in Honoris Sanctus Augustinus Universitas Nationalis Arequipensis*, basada en la temática popular arequipeña, cuya partitura original se entregó al Secretario General de la Universidad.

Con fecha 29 de mayo de 1988 y por Resolución Ministerial, fue designado Miembro del Consejo Departamental de Cultura de Huánuco. En agosto del mismo año, participó como asesor y ponente en el Fórum “Problemática de la Educación, Difusión y Profesionalización Musical de Huánuco, Actualidad y Futuro”, organizado por el Instituto Superior de Música Daniel Alomía Robles, de Huánuco.

El año 1989, se reeditó en Lima su trabajo de investigación etnomusicológica titulado *De la trifonía a la heptafonía en la música tradicional peruana*, en una edición ampliada y actualizada.

En el año 1990, con ocasión de conmemorarse sus 80 años de edad, se editó en Lima el folleto *Rodolfo Holzmann en el 80° aniversario de su nacimiento*, cuyo contenido brinda una detallada información autobiográfica realizada por él mismo; además, del catálogo clasificado y cronológico de sus composiciones, así como una relación de obras de compositores peruanos que él orquestó. También se menciona sus obras publicadas, las grabaciones hechas en discos y una numerosa bibliografía de ensayos y artículos publicados en revistas y periódicos escritos por él.

El 30 de noviembre del mismo año al celebrarse el 80 Aniversario de su nacimiento, la Asociación Cultural Filarmónica y el Banco Continental organizaron un homenaje en el Auditorio de la referida entidad bancaria, realizándose un concierto con sus obras interpretadas por la Orquesta Sinfónica Nacional dirigida por José Carlos Santos, teniendo lugar el estreno absoluto de *Prolegómenos*.

El año 1992, se publicó en Lima su libro *El Cóndor Pasa: Una incógnita*. En el mes de marzo del mismo año, dictó en Huánuco un curso sobre *Estilos de composición en la música contemporánea* a un grupo de profesores del Instituto Superior de Música Daniel Alomía Robles, curso que a la postre se convertiría en sus últimas enseñanzas dejadas en vida.

Falleció el 24 de abril de 1992 en la ciudad de Lima.

DISTINCIONES:

Entre los numerosos diplomas recibidos durante su actividad, destaca el de Honor con Medalla de Oro que el Concejo Provincial de Arequipa le confirió en 1945 por su Suite Arequipeña dedicada a esa ciudad y la Medalla de la Ciudad otorgada en 1981 por el Concejo Municipal Provincial de Huánuco.

En 1944, obtuvo la nacionalidad peruana y en 1947 el Ministerio de Educación le otorgó el título de Profesor de Composición y Oboe.

OBRAS:

Holzmann ha compuesto un importante número de obras de los más diversos géneros, los que presentamos clasificados cronológicamente:

MÚSICA INCIDENTAL PARA TEATRO

1942 Música de escena para la tragicomedia *Dulcinea*, de Gastón Baty (Orquesta de Cámara).

Obras para orquesta

- 1932** Suite radiofónica
- 1934** Due movimenti
- 1940** Dos marchas para banda
- 1942** Dos movimientos obstinados
- 1943** Cinco fragmentos sinfónicos de *Dulcinea*
- 1943** Las danzas de *La Reina de las Hadas*, de Henry Purcell
- 1944** *Cantigas de la Edad de Oro*, suite de composiciones de autores españoles del siglo XVI
- 1945** Suite arequipeña
- 1946** Primera sinfonía
- 1948** Pequeña suite peruana
- 1948** Cuatro preludios y fugas del “Clave bien atemperado” de Johann Sebastian Bach
- 1958** Obertura festiva
- 1950** Nueve invenciones a tres voces de Johann Sebastian Bach
- 1954** Suite sinfónica
- 1957** Partita para cuerdas
- 1966** Dedicata
- 1966** Tripartita peruana
- 1974** Introitus et Contrapunctus
- 1974** Sinfonía “Huánuco”
- 1975** Varifórmulas
- 1977** Tientos
- 1979** Égloga para un alma en gloria
- 1979** Sinfonía del Tercer Mundo
- 1982** Sinfonía concertante para flauta, oboe, corno y orquesta de cuerdas
- 1983** Binomio sinfónico: “Isotonium y Politonium”
- 1984** Prolegómenos
- 1986** Nomós sinfónico
- 1987** Terreniana y Celestiana (orquesta de arcos)
- 1988** Ludus Symphonicus in Honoris Sanctus Augustinus Universitas Nationalis Arequipensis.

Conciertos

1941 Divertimento concertante para piano y 10 vientos de madera

1947 Concertino para 2 pianos y orquesta

1949 Concierto para la Ciudad Blanca, piano y orquesta

1975 Concierto de calicanto para arpa y pequeña orquesta

1979 Concierto para piano y orquesta

1982 Concierto en re para violín y orquesta

1984 Concierto de cámara para 2 violines y orquesta de cuerdas

Música de cámara

1933 Suite a 3 temas para trompeta, saxofón alto, clarinete bajo y piano

1934 Suite para saxofón alto (o violín) y piano

1935 "Passage perpétuel" para vientos y percusión

1935 Septuor para corno concertante, flauta, clarinete, fagot, violín, viola y violonchelo

1936 Divertimento para flauta, clarinete, corno inglés, saxofón alto y fagot

1937 Sonatina (Improvisación y finale) para oboe y piano

1937 Dos corales de Bach para vientos de metal

1950 Pequeña suite peruana para violín y piano

1956 Quinteto trimódico para 2 violines, viola y 2 violonchelos

1977 Cuarteto tetracórdico (arcos)

1984 Recitativo y Expansión para violín y piano

1984 "Dialogismo" para violín y violonchelo

Obras corales

1945 Villancicos a 2 voces para coro mixto a cappella

1965 Perucánticos, música tradicional peruana transcrita para coro mixto a cappella

1974 "La Pasión del que mora en la Tierra", cantata profana para narrador, coro mixto, coro hablado y orquesta

1980 Álbum de música huanuqueña (Coro mixto a cappella)

Canciones

- 1932** Canciones y baladas para canto y Piano
- 1932** Dos canciones africanas para canto y orquesta de cámara
- 1936** Cinco canciones serias para contralto y piano
- 1940** “Love´s Secret” para canto y piano
- 1944** Tres madrigales sobre versos de Pablo Neruda para canto y piano
- 1949** Cinco canciones sinfónicas sobre versos de César Vallejo para vanto y orquesta (también verso para canto y piano)
- 1950** “Jardín Hermoso”, canción andina para canto y piano
- 1950** Dos arias de “La Pasión según San Mateo” de Bach para canto y orquesta de cuerdas
- 1977** “Heraudiana”, un ciclo de canciones sobre poesías de Javier Heraud para voz, flauta, clarinete, corno inglés y piano
- 1986** “De reyes y pastores” para canto y piano (Versos de Josefina Barrón)

Obras para piano

- 1929** 12 Variaciones en estilo romántico sobre un tema de Mozart
- 1933** Pieza en el sistema dodecafónico
- 1941** Primera pequeña suite
- 1941** Segunda suite “In memoriam”
- 1941** Tercera Pequeña suite
- 1942** Cuarta pequeña suite sobre motivos del folklore del Perú
- 1947** “Niñerías”, 6 piezas breves
- 1949** Remembranzas
- 1967** Álbum de música tradicional del Perú
- 1980** Tres mini - preludios

Dentro de su producción musical **Rodolfo Holzmann** también realizó la instrumentación de 32 obras de 12 compositores peruanos:

➤ *Orquestaciones de obras de compositores peruanos*

Manuel L. Aguirre	Sombras (Interludio) Munaguanquicho (Carnavalito)
José Bernardo Alcedo	“El Dos de Mayo” (Marcha patriótica)
Daniel Alomía Robles	Ave María (para cuerdas) Himno al Sol Kashua “La huanuqueña” Danza huanca “El Indio” (Poema sinfónico)
Rosa Mercedes Ayarza	La Perricholi (Canto y orquesta) El picaflor (Canto y orquesta) La marinera (Canto y orquesta)
Roberto Carpio	Allegro Nocturno
Víctor Echave	Suite puneña N° 1 Suite puneña N° 2
Francisco González Gamarra	“Suite cuzqueña”: Kashua – Jarana - Noche de luna en el Cuzco - Marinera
Daniel Hoyle	Suite trujillana
Ulises Lanao	Anda caminante anda Cuando se deja el terruño (Recuerdos del Cuzco)
Carlos Sánchez Málaga	Preludio
Theodoro Valcárcel	Suite “Suray Surita”: Los Balseros – Ayarache – Cortejo nupcial – Ritual de los jóvenes Honderos– La puna nevada “Kachampfa” (Danza del combate) Ante el Templo del Sol (Poema sinfónico) Partita (Concierto indio) para violín y orquesta
Carlos Valderrama	La pampa y la puna

OBRAS PUBLICADAS

- 1944** Pequeña suite sobre motivos del folklore del Perú para piano
Ed. Interamerican de Música, Montevideo
- 1945** Villancicos a 2 voces para coro mixto a cappella. Ed. del Conservatorio Nacional de Música, Lima.
- 1946** Tres madrigales sobre versos de Pablo Neruda para canto y piano
Editorial Argentina de Música, Buenos Aires
- 1948** “Niñerías” para piano. Editorial Tritono, Lima
- 1950** Remembranzas para piano. Editorial Tritono, Lima
- 1966** Panorama de la música tradicional del Perú. Ed. Casa Mozart, Lima
- 1967** Música tradicional del Perú para piano. Ed. Ricordi Americana, Buenos Aires
- 1967** Cancionero andino Sur. Ed. Casa Mozart, Lima
- 1967** Cánticos y danzas de Navidad y Año Nuevo en el Perú. Ed. Casa Mozart, Lima
- 1968** Perucánticos para coro mixto a cappella. Ed. Casa Mozart, Lima
- 1968** “De la trifonía a la heptafonía en la música tradicional peruana”.
Ed. Universidad Nacional Mayor de San Marcos, Lima
- 1970** Primera pequeña suite para piano. Ed. Privada, Lima
- 1980** Álbum de música huanuqueña para coro mixto a cappella
Ed. Cooperativa de Crédito y Ahorro San Francisco Ltda., Huánuco
- 1986** “Q´ero, pueblo y música, estudio etnomusicológico”.
Ed. Patronato Popular y Porvenir Pro Música Clásica, Lima
- 1987** “Introducción a la etnomusicología: Teoría y práctica”.
Ed. Consejo Nacional de Ciencia y Tecnología CONCYTEC, Lima
- 1989** “De la trifonía a la heptafonía en la música tradicional peruana”
(edición ampliada y actualizada). Ed. Luendimar, Lima
- 1992** “El cóndor pasa” : Una incógnita. Ed. Luendimar, Lima

Obras en discos

Pequeña suite sobre motivos del folklore del Perú. Susana Ridilenir, piano. Sono Radio LPL – 2132, Lima.

Maqta Carnaval, arreglo para coro mixto a 4 voces. Camerata Orfeo. Disco *Perú fino*, Orfeo 002, Lima.

3 villancicos a 2 voces para coro. Coro del Estado. Música coral peruana. Ed. Universidad Nacional Mayor de San Marcos, Lima. FTA FLP-23.

Wayliya, Adoración al Niño Dios y Encantamiento de Noche Buena. Villancicos peruanos para coro. Coro de la Asociación Artística y Cultural Jueves, de Lima. Virrey DV - 525.

Versiones Orquestales de *Sombras* de Manuel L. Aguirre, *Nocturno* de Roberto Carpio y *Kachampfa*, de Theodoro Valcárcel. En *Música Sinfónica Peruana*, Orquesta Sinfónica Nacional, Lima. Ed. Instituto Nacional de Cultura.

Maqta Carnaval, Canto de la tribu Culina y Canto de la tribu Shipibo para coro. En "Antología de Música Peruana Siglo XX", Vol. I, Vocal-Coral. Ed. EDUBANCO, Lima.

Primera pequeña suite para piano. En "Antología de Música Peruana Siglo XX", Vol. II, Piano. Ed. EDUBANCO, Lima

Suite para saxofón alto y piano. En "Antología de Música Peruana Siglo XX", Vol. III, Música de Cámara. Ed. EDUBANCO, Lima.

Sinfonía Huánuco. En "Música de Huánuco". Orquesta Sinfónica Nacional de Lima. Ed. Corporación Departamental de Desarrollo de Huánuco. Lado 2: 7 canciones corales de Huánuco. Coro de cámara "Camerata Huánuco"

Ensayos y artículos publicados en revistas y periódicos

Holzmann también escribió numerosos ensayos y artículos en un total de 62, los que se hallan debidamente reseñados en el folleto *Rodolfo Holzmann en el 80° aniversario de su nacimiento*; destacándose entre otros, el catálogo de las obras de Theodoro Valcárcel, de Daniel Alomía Robles, de Alfonso de Silva y Vicente Stea. También el catálogo de los Manuscritos de música existentes en el Archivo Arzobispal de Lima; el Folklore musical del siglo XVIII; la Enseñanza musical en el Perú; apuntes críticos y biográficos sobre diferentes compositores; estudios etnomusicológicos, etc.

Etapas formativas y estilo musical:

Al hablar sobre las etapas formativas de un compositor, nadie más que el propio compositor es la persona indicada para tratar sobre ello. Los datos que nos permitirán conocer sobre el estilo y las etapas formativas de Rodolfo Holzmann fueron extraídos de las audiciones radiales realizadas y grabadas por él cuando tenía setenta y cinco años de edad y que se emitieron en nuestra ciudad. En ellas, hace una mirada retrospectiva a su producción con el fin de detectar su propia evolución y presenta, en un apretado panorama sintético, muestras y fragmentos de sus principales obras.

Según Holzmann "Un compositor pasa en su vida por diversas etapas formativas, de acuerdo con las influencias del ambiente donde radica y de las corrientes experimentales que se desarrollan en el mundo. En este contexto, también el compositor absorbe constantemente aquellas influencias y mientras continúa su proceso de maduración aprovecha para renovar y enriquecer su estilo personal con elementos que se suman a su típica forma de expresión individual. Conforme avanzan los años su pensamiento evoluciona y las perspectivas de su espíritu creador se amplían y perfeccionan".

Primera etapa:

En su caso específico, al llegar al Perú en 1938, ya tenía en su poder una amplia producción musical escrita en Europa entre los años 1926 y 1937, influenciada en parte por el jazz norteamericano, entonces muy en boga, y por las tendencias neoclásicas enunciadas por el genial maestro y compositor Ferruccio Bussoni, de quien fue destacado alumno en la Academia Superior de Música de Berlín, su profesor de composición Vladimir Vogel. El tercer factor formativo se debió a la influencia del compositor alemán Paul Hindemith, cuyo sabio empleo de la técnica contrapuntística le impresionó muchísimo y, finalmente, a ella se unió la magia de la enorme vitalidad rítmica de Igor Stravinsky, entonces en la cumbre de su fama, y de cuya influencia ningún joven compositor pudo sustraerse. En aquellos años de formación en Europa, se escribieron obras como la *Suite para saxofón alto y piano*, el *Septeto para corno, flauta, clarinete, fagot, violín, viola y violonchelo*, y los *Dos movimientos obstinados para orquesta*, reorquestadas en 1942.

Segunda etapa:

La segunda etapa formativa y de producción se inicia en los primeros años de su residencia en Lima. Provisto del bagaje técnico traído al Perú, encontró en el mismo año de su llegada, 1938, un poderoso incentivo para seguir creando en la constitución de la Orquesta Sinfónica Nacional, de la que formaba parte. Su estilo comenzó a cambiar poco a poco y en lugar de la característica abstracción de las obras juveniles, se introdujo en las nuevas el importante factor de la emoción humana que hace posible que se transmita al oyente un mensaje que contribuye a dar valor auténtico a la obra musical. La oportunidad de componer la música de escena para la conmovedora tragicomedia *Dulcinea*, del literato francés Gastón Baty, y cuya magnífica escenificación en 1942, era el mérito de la Asociación de Artistas Aficionados, dio como resultado un año más tarde a la partitura de los *Cinco fragmentos sinfónicos de Dulcinea*.

En la primera dirección se originaron orquestaciones de las más importantes obras de Theodoro Valcárcel, Daniel Alomía Robles y muchos otros.

En la segunda, obras como las *Cantigas de la Edad de Oro*, una suite de composiciones de autores españoles del siglo XVI, las danzas de *La Reina de las Hadas* del compositor inglés Henry Purcell, los *Cuatro preludios y fugas del clave bien temperado* de Johann Sebastian Bach, y otras.

Bajo la influencia de la música tradicional peruana creó obras como la *Suite arequipeña*, la *Pequeña suite peruana*, la *Tripartita peruana*, y el *Concierto para la Ciudad Blanca*, esta última resultado de un concurso de composición convocado en Arequipa en 1949. En la *Tripartita Peruana* de 1976, se acogen elementos folklóricos de la sierra, la selva y la costa.

Tercera etapa:

Aunque posteriormente recurrió todavía a la creación de obras basadas en nuestra música tradicional y la de otras latitudes, como en el caso de la *Sinfonía Huánuco* de 1974, y la *Sinfonía del Tercer Mundo*, de 1979, que obtuvo el segundo premio en un concurso convocado por el Patronato Popular y Porvenir Pro Música Clásica, la tercera etapa formativa se orienta finalmente hacia las incorporaciones de su estilo musical de las características del sistema dodecafónico y su derivado el serial, pero sin sacrificar el ya establecido lenguaje propio. De esta forma llegó a una síntesis de estilo que es la característica de sus últimas creaciones, en especial las sinfonías a las que el propio Holzmán se refería como las más importantes. Tan es así que la *Dodedicata* fue considerada como la obra más significativa en este sentido, nombre que constituye una unión de los términos de “dodecafonía”, “dedicatoria” y “toccata”, siendo dedicada a los hombres de buena voluntad.

Entre sus obras sinfónicas de la última etapa, algunas estrenadas, y otras, la mayoría, por estrenar, tenemos: en 1974 *Introitus et Contrapunctus para orquesta*; en 1975 *Varifórmulas*, que recibió el primer premio en otro concurso convocado por el Patronato; en el mismo año '75, *Concierto de Calicanto para Arpa y Orquesta*; 1977, *Tientos*, para orquesta; 1979, *Égloga para un alma en gloria*, en el mismo año '79 *Concierto para piano y orquesta*; 1982, *Concierto en re para violín y orquesta*; 82, *Sinfonía concertante para flauta, oboe, corno y orquesta de cuerdas*; 1983, *Binomio sinfónico: Isotonium y Politonium*; 1984, *Prolegómenos*, para orquesta y *Concierto de Cámara para dos Violines y Orquesta de Cuerdas*; entre otras.

ANÉCDOTAS

1) Contaba Holzmán entre muchas otras cosas que le puede suceder a un compositor, el siguiente acontecimiento anecdótico (transcripción textual de una de sus audiciones radiales):

“En el año del señor, 1973, la Orquesta Sinfónica Nacional de Lima fijó para su Sexto Concierto de Abono del día viernes 10 de agosto el estreno de mis *Cinco canciones sinfónicas sobre versos de César Vallejo*, debiendo actuar como solistas las cantantes Margarita Ludeña e Isabel Jiménez. El lujoso programa se encontraba ya impreso y la orquesta dirigida por el maestro mexicano Fernando Ávila había ensayado la obra durante toda la semana; llegó el día del ensayo general, el viernes 10 por la mañana, y cuál no sería la sorpresa general ante la noticia que las dos cantantes habían amanecido con fiebre alta y que por lo tanto no podían asistir al ensayo general como tampoco al concierto de la noche; en medio de la consternación del director, de los músicos de la orquesta y por supuesto del compositor, en este caso el que les habla, se tuvieron que reemplazar las frustradas canciones de Vallejo por la obra *Romeo y Julieta* de Tchaikovsky, pero las canciones no llegaron a estrenarse hasta la fecha. ¡Cosas del mundo y gajes del oficio!”

2) Un memorial de fecha 30 de octubre de 1981, elaborado y firmado por un nutrido grupo de personalidades de diversos campos del quehacer intelectual, cuya copia me fue proporcionada por la esposa del insigne músico, doña Carmen Nano Temoche, fue enviado al Congreso de la República, específicamente dirigido a los señores ingeniero Mirko Cuculiza Torre (senador de la República), Agustín Dextre Córdova, Moisés Trelles Gómez, y Reynaldo Rivera (diputados) para que en su condición de representantes del departamento de Huánuco, hagan una intervención parlamentaria a efecto de que se rinda homenaje y otorgue por el Ejecutivo una condecoración o la Palma Magisterial al maestro Rodolfo Holzmán, quien acababa de cesar, por límite de edad, en la Dirección de la Escuela Regional de Música Daniel Alomía Robles, petición que con todo derecho y justicia le correspondía recibir por todo lo realizado en beneficio del

país. Lamentablemente nunca le fue concedido. Es de suponer que por allí se mezcló la ingratitud, mediocridad, mezquindad y hasta un cierto grado de xenofobia, por parte de quienes tenían que otorgar tal distinción. Pero nunca es tarde para remediar las injusticias del pasado; hoy, próximos a cumplirse los ciento diez años de su natalicio, es oportuno realizar las acciones pertinentes para que póstumamente se le otorgue las Palmas Magisteriales por su invaluable aporte a la Educación Musical y Cultura, no sólo del Perú, sino del mundo entero.

3) El 30 de noviembre de 1990, con ocasión de conmemorarse el 80° aniversario del nacimiento de Rodolfo Holzmann, la Asociación Cultural Filarmónica y el Banco Continental, organizaron un homenaje que tuvo lugar en el Auditorio de la referida entidad bancaria; el mismo consistió en un concierto con sus obras interpretadas por la Orquesta Sinfónica Nacional dirigida por el peruano José Carlos Santos; entre las piezas seleccionadas para tal ocasión estuvieron la *Obertura festiva*, la *Pequeña suite peruana* y el estreno absoluto de *Prolegómenos*.

Precisamente con relación a esta última obra, testigos presenciales que estuvieron en el ensayo de la orquesta realizado en horas de la mañana del indicado día, entre los que se encontraba el compositor, cuentan que hubo un momento de intermedio en el que los músicos y el director salieron para tomar un refrigerio, dejando sus instrumentos musicales, la partitura y particellas en sus respectivos atriles. Al regresar para continuar con el ensayo de la obra a estrenarse se generó una enorme sorpresa y desconcierto, toda vez que la partitura que servía de guía para la conducción al director había desaparecido "misteriosamente" y nadie supo dar información de su paradero; consecuentemente tal incidente afectó la ejecución de la obra durante el concierto ya que el director tuvo que conducir con una particella de violín. Queda para la conciencia de quien o quienes actuaron subrepticamente y con tal mala fe para perjudicar a Holzmann. No sería raro que detrás hayan estado aquellos detractores mediocres y frustrados, cuya especie abunda en todas partes, que incapaces de llegar siquiera a la horma de los zapatos de nuestro recordado maestro apelaron a esta baja para sentirse realizados.

ALGUNAS CONSIDERACIONES:

La gran mayoría de los actuales compositores peruanos estudiaron con Andrés Sas y Rodolfo Holzmann. El profesor belga-peruano, educado dentro de la escuela francesa, daba gran libertad formal y se interesaba principalmente en las formas armónicas. Holzmann enseñaba la técnica alemana de Hindemith y era mucho más estricto con las estructuras dándole mucho énfasis al contrapunto, y, precisamente en sus clases de contrapunto conjugaba de manera atractiva el rigor académico del *Gradus ad Parnasum* de Johann Fux, con el contrapunto libre del siglo XX.

Músicos nacionales como Rosa Alarco, Carmen Moral, Enrique Iturriaga, Celso Garrido Lecca, Francisco Pulgar Vidal y otros han sido sus discípulos.

En el plano personal, Rodolfo Holzmann contrajo nupcias con la huanuqueña Carmen Nano Temoche el 31 de octubre del año 1963, fruto de dicha unión tuvo dos hijos: Rodolfo, nacido el 25 de julio de 1964 y, Rolando, el 19 de agosto de 1967.

Su presencia en nuestra ciudad significó una verdadera revolución en la música, permitiendo darle a Huánuco un sitio dentro de los círculos académicos del país. Destacados músicos huanuqueños que fueron sus alumnos hoy brillan a nivel nacional e internacional.

La fructífera y fecunda trayectoria de Rodolfo Holzmann, propio de su personalidad verdaderamente polifacética, le hizo merecedor de múltiples homenajes y distinciones por parte de diversas instituciones del país como del extranjero.

Sus datos biográficos figuran en diccionarios y enciclopedias internacionales, así como en los principales textos sobre música latinoamericana. El catálogo de sus obras fue publicado en el volumen 4 de la serie *Compositores de América*, editado en 1957 por el Departamento de Música de la Unión Panamericana de Washington.

Su vocación de maestro se plasmó hasta los últimos días de su existencia terrenal, puesto que tres semanas antes de su fallecimiento dictó a un grupo de profesores del Instituto Superior de Música Daniel Alomía Robles, entre los que se hallaba el autor del presente artículo, un curso sobre “Estilos de composición en la música contemporánea”, que duró desde el mes de marzo hasta la primera semana de abril del año 1992. Su sentido deceso se produjo el 24 de abril del referido año en una clínica particular de la ciudad de Lima, luego de haber sido sometido a una delicada intervención quirúrgica al cerebro para extraerle un coágulo que se le formó producto de un accidente en su domicilio.

Por decisión propia y respetando su voluntad expresada en vida, que fue grabada en una cinta de cassette y que la familia conservaba, sus restos mortales fueron sepultados en el cementerio de la localidad de Conchamarca, en el lugar que él mismo escogió en cierta ocasión que estuvo por este singular paraje, desde el cual, a manera de mirador natural se puede apreciar todo el espléndido panorama que rodea la zona.

Se podría decir que escogió el sitio ideal para darle un verdadero descanso a la infatigable labor que realizó en vida, lejos del mundanal ruido y de todas aquellas vicisitudes que enturbian la condición humana, contra las que él tuvo que luchar porque no encajaban de modo alguno con su forma de ser, pensar y actuar. Hombre íntegro en todo el sentido de la palabra, con una imponente personalidad y autoridad, sabía decir las cosas por su nombre en el lugar y momento oportuno, cualidades que lo enaltecieron y acompañaron a lo largo de su fecunda vida.

Puedo sostener, sin temor a equivocarme, que el maestro Holzmann todo lo planificaba con la debida antelación y meticulosidad, no dejando cabos sueltos, como si con ello buscarse que a futuro las cosas por él realizadas no sufran distorsiones ni se pierdan con el transcurso de los años.

Finalmente, recordando la moraleja “Los que viven y mueren por un ideal no hacen jamás obra inútil”, simbolismo que Holzmann utilizó como guía espiritual para la composición de sus *Cinco fragmentos sinfónicos de Dulcinea* a manera de epílogo, se puede afirmar que la abnegada existencia y fecunda labor realizada por nuestro egregio personaje no han sido en vano, por el contrario son un claro ejemplo para la posteridad y, por ende, digno de ser imitado.

El Maestro Rodolfo Holzmann es considerado un paradigma en la música, tanto por sus conocimientos académicos como por sus valores morales.

(*) Director de la Orquesta Sinfónica Regional del Instituto Superior de Música Público Daniel Alomía Robles; compositor, arreglista, etnomusicólogo, intérprete.

Es docente nombrado de la referida institución. Doctor en Administración de la Educación y Magíster en la misma mención.

Obtuvo el Premio Nacional José María Arguedas a los Estudios sobre Música y Danzas en el Perú, concedido por la Pontificia Universidad Católica y la Biblioteca Nacional el año 1996.



**Rodolfo Holzmann
Zanger**



**Melvin R. Taboada
Bolarte(*)**

FILENO DÁVILA GABRIEL

**Dr. Esio Ocaña Igarza y
Dr. Melvin Roberto Taboada Bolarte**

CULTOR DEL PINCULLO EN HUÁNUCO

Fileno Almanzor Dávila Gabriel nació en la ciudad de Llata el 7 de enero de 1956. Pincullero, hijo de Fileno A. Dávila Castro y Nila Gabriel Ortiz. Sus estudios primarios y secundarios los realizó en la ciudad de Llata, en la Escuela pre vocacional de Varones EPV N° 381 y en el Colegio Nacional Víctor E. Vivar, respectivamente; sus estudios superiores fueron en el Instituto Superior Pedagógico Marcos Durán Martel. Asimismo, realizó estudios de Maestría en Investigación y Docencia Superior en la Universidad Nacional Hermilio Valdizán de esta ciudad y Doctorado en la Universidad de Huánuco. También ha cursado una segunda especialidad en Problemas de Aprendizaje en la Universidad Nacional de Educación Enrique Guzmán y Valle.



Fue en sus años de infancia y vida escolar, específicamente en las llamadas tardes folclóricas que se realizaban por fiestas patrias en la ciudad de Llata, donde tuvo contacto por primera vez con las melodías de danzas de la zona. Estas melodías aprendidas eran repetidas mediante silbidos durante los juegos que realizaba con sus compañeros en las horas de recreo, al retorno del periodo de vacaciones de medio año; tales juegos consistían en tratar de imitar dichos acontecimientos festivos del lugar.

Cuenta Fileno que, cuando cursaba el primer año de secundaria (1968), su padre, propietario de un terreno agrícola, hacía trabajar su chacra con la “chaquitacla” contratando para el efecto a un grupo de trabajadores y para amenizar la faena del barbecho, contrataba los servicios del famoso cajero del Tatysh don Luciano Bautista Hilario (conocido como el “Chaca” Luciano), músico natural de Hualgoy (ya fallecido), circunstancia que dio lugar a que le conozca al referido intérprete. En un momento dado, durante el descanso de las labores agrícolas, Fileno atraído por el sonido del pincullo le pidió al señor Bautista que le prestara el instrumento y este generosamente se lo concedió, lo que le permitió emitir los primeros sonidos con este instrumento.

Posteriormente, trató de elaborar su propio pincullo con tubos, sin éxito. Más adelante, don Mauro Magariño, que era el cajero del Tuy Tuy, le vendió un ejemplar reproducido del pincullo original que utilizaba para acompañar las danzas; con eso empezó a practicar. Es decir, su formación musical se ha dado de manera autodidacta, descubriendo personalmente cada sonido grave y agudo que puede producir el instrumento y, al mismo tiempo, ejecutando melodías de dificultad progresiva, cualidad que ha sido reforzada por el sentimiento popular de la tierra que lo vio nacer, interpretando sus valores culturales.

Su participación en público como ejecutante del pincullo se dio en el año de 1980, cuando trabajaba en el Colegio Nacional Industrial Japón de Llata, que se reabría después de años de suspensión o fusión con el colegio Víctor E. Vivar. Durante la ceremonia de reapertura, para darle importancia a dicho acto la comunidad educativa decidió realizar una tarde folclórica; Fileno, que estaba de tutor de una de las secciones, decidió presentar la danza de los Rucus, encargándose personalmente de los ensayos y el respectivo acompañamiento musical, pero para el momento de la presentación contrató los servicios de un pincullero de la zona. Ocurrió que en la fecha y hora prevista para la realización del evento, cuatro de la madrugada, estando reunidos en el Morro de Jirpún los danzantes y organizadores, esperando el inicio de la representación folclórica, momentáneamente se vio alterada por la ausencia injustificada del músico contratado, lo cual obligó a que Fileno asumiera el reemplazo de éste ante la petición de los alumnos y concurrentes. Para tal fin se tuvo que llevar el bombo de la banda de músicos del colegio, como sustituto de la caja verdadera. Aunque un poco tarde, llegó a efectuarse la presentación de la escena del "Llamagarpu", causando gran sorpresa y comentarios en la población que presencié esta manifestación folclórica, pues resultaba inusual que un docente tocara el pincullo.

Normalmente, quien ejecutaba dicho instrumento era un campesino de bajo nivel de instrucción y, en ciertos casos, con alguna discapacidad física como la ceguera o cojera, condicionamientos y apreciaciones que no desanimaron ni mellaron su espíritu de valoración, rescate y difusión de nuestras expresiones ancestrales, ya que, sobreponiéndose a todo ello, en horas de la tarde se presentó nuevamente con sus alumnos y luego, a raíz de esto, se sintió motivado para trabajar con mayor ahínco.

Más adelante, cuando cursaba estudios de formación profesional en la Escuela Normal Marcos Durán Martel de Huánuco, tuvo dos ocasiones de acompañar musicalmente durante los ensayos dancísticos que realizaban algunas amistades de la provincia de Dos de Mayo, quienes contaban con instrumentos musicales improvisados, pero sin alguien que los ejecute, suceso que lo llevó a continuar con la práctica del pincullo.

Su llegada como docente al Colegio Seminario San Luis Gonzaga de esta ciudad, el año 1986, sirvió para que se perfeccionara en la ejecución del instrumento y tome interés por difundir la música llatina – huamaliana, así como las danzas del lugar. En ese entonces, cuando dictaba en el primer año "C" de primaria, con ocasión de conmemorarse el aniversario del plantel, tuvo la feliz iniciativa de organizar y preparar a su sección con la danza "El auga", donde desempeñó el rol de músico acompañante, ejecutando un pincullo de plástico fabricado por él y al no existir una caja que sirviese para marcar el ritmo, se valió de un tambor de la banda de música del colegio. Esto causó gran impacto a propios y extraños de la institución, especialmente a un paisano huamaliano suyo, el extinto periodista don Marino A. Meza Rosales, quien ese mismo día, dentro de la hora del noticiero que conducía en una emisora local, hizo un comentario favorable, halagador y motivante hacia su persona, lo cual influyó para que continúe difundiendo nuestras danzas.

Desde aquel acontecimiento, dejando de lado temores e inhibiciones, rompió con los prejuicios que significaba tocar tales instrumentos musicales, convirtiéndose en el pionero en ejecutar y difundir la caja y el pincullo en la ciudad de Huánuco, tarea que ininterrumpidamente ha venido realizando hasta la fecha, lo que le sirvió por mérito propio para ser reconocido entre los más importantes cultores de la música y danzas huamalianas.

En determinado momento de su existencia sintió la necesidad de formarse profesionalmente en la música, para que a través de ella traslade al pentagrama las melodías de las múltiples danzas que conoce, anhelo que no se ha cristalizado por las diversas ocupaciones que tiene, pero mantiene aún la esperanza de hacerlo cuando la oportunidad sea propicia.

Consideramos que es justo reconocer el importante y valioso aporte realizado, a lo largo de todos estos años, por Fileno A. Dávila Gabriel dando a conocer estas manifestaciones ancestrales representativas y bregando tenazmente por el reconocimiento de nuestra identidad cultural, propósito que de alguna manera se ve concretado a través del presente artículo dedicado a tan distinguida personalidad huanuqueña.

De otra parte, siendo la caja y el pincullo los instrumentos musicales a través de los cuales nuestro egregio personaje encontró el medio de expresar su arte y trasladarnos a ese mágico mundo sonoro que encierra la cultura andina, incluimos la descripción de ambos instrumentos con el propósito de darlos a conocer, revalorarlos y, por qué no, aprender a ejecutarlos, lo cual permitiría su difusión, continuidad y pervivencia para las futuras generaciones. Consideramos relevante incluir las posiciones del pincullo con sus respectivas notas musicales y, como una muestra de lo que se puede hacer con este ágil instrumento, se ha transcrito la melodía de la danza Auga de Huamalíes interpretada por Fileno Dávila en una gentil entrevista y grabación que nos concedió el 14 de setiembre del año 2013 en el Colegio Seminario San Luis Gonzaga de la localidad.

LA CAJA Y EL PINCULLO

LA CAJA:

Instrumento musical que pertenece a la familia de los membranófonos. INC (1978), en su obra *Mapa de los instrumentos musicales de uso popular en el Perú* lo clasifica entre los “tambores de Marco, sin Mango, de dos Cueros” [sic] (INC, 1978: 102). Este instrumento, de indudable origen amerindio, tiene una amplia difusión en el Perú.

En el centro y sur del Perú, el nombre más usado es *tinya*. En estas regiones, se la toca sola. En otros contextos, la caja es imprescindible, pero siempre se la toca en conjunto con otro instrumento. Con frecuencia, acompaña aerófonos (como los pincullos y las dulzainas) (Rivera, 2013).

En Huánuco es característico que un mismo músico toque la caja y el pincullo simultáneamente. El músico intérprete cuelga en el antebrazo izquierdo la caja, y los dedos de la mano se encargan de digitar el pincullo; mientras la mano derecha percute con el mazo.

En la zona de Huamalíes, la morfología del instrumento mencionado presenta las siguientes características:

a) El casco o cuerpo (marco): tiene 24,5 centímetros de alto, generalmente está hecho de corteza de árbol, madera cedro o triplay. Cabe señalar que en otros lugares el material del cual se fabrica el cuerpo varía (corteza de cabuya, “mamaq”).

b) Los parches: tienen 52 centímetros de diámetro en cada lado del casco o cuerpo. Los parches son de cuero de venado, zorro o perro. Se afirma a menudo, que los parches de una buena caja deben estar fabricados de cueros distintos. De este modo, explican, los cueros de un perro y un zorro, “pelean entre sí”, lo cual produce un mejor sonido, testimonio que obtuvimos el 4 de julio del año 1994 en la entrevista que concediera el reputado pincullero del Tuy Tuy del caserío de San Cristóbal, Llata, don Gonzalo Carlos Alarcón Gabriel, ya fallecido, quien tenía en su poder y ejecutaba una caja cuyos parches eran de un lado con piel de perro y el otro, con piel de zorro.

c) El tiento o “atadura en M”, está hecho de cabuya o de nylon; tiene un grosor de 4mm aproximadamente y alcanza hasta los 2 metros y medio de extensión.

d) Carece de tensores o presillas usados en otras zonas. Tampoco posee aro o anillo; la sogá que sostiene los parches va directamente insertado sobre ellos.

e) Orificio para regular la presión del aire en el interior del instrumento, que se produce por efectos del calor.

f) Bordón: este hilo, que se sobrepone al diámetro de uno de los parches, suele ser hecho de cabuya. A menudo, hay un diminuto objeto atado al centro del bordón, que puede ser el fruto de un cierto tipo de paja, del trigo o de la alverja. A veces se usa simplemente una esfera de plástico que tenga un agujero o también se puede simplemente hacer un nudo en el bordón. En todos los casos, se tiene un objeto redondo que golpea el parche con las vibraciones producidas por el percutor en el otro lado de la caja.

g) Percutor: Es de madera torneada de unos 25 cm aproximadamente y en cuyo extremo lleva enrollado hilo de lana de carnero, cuero y/o trapo en forma de pelotita. Actualmente se ha introducido el material sintético.

EL PINCULLO:

Instrumento musical que pertenece a la familia de los aerófonos. INC (1978), lo clasifica como “Flautas, con canal de insuflación, interno, aisladas” o simplemente “flautas de pico” (INC 1978: 225); asimismo, resalta una frontera en particular con respecto a la difusión del instrumento en el sentido que desde Huánuco al norte, la flauta de una mano es de uso muy intenso y tiene pocas variantes morfológicas, en tanto que de Huánuco al sur, el instrumento se emplea con menor intensidad, existiendo una gran variedad de tamaños en las flautas; además su uso es frecuentemente aislado.

Al respecto, Rivera (2013) sostiene que este lindero en torno a Huánuco no deja de llamar la atención, si se considera que es allí también donde se ubica una clara frontera mítica. Este es el límite septentrional de la creencia en la Pachamama y el límite meridional del mito de la Aćakay (Q.), la ogresa devoradora de niños y origen de las alimañas.

El pincullo que se toca en toda la región de Huánuco es una especie de flauta de pico de una sola mano, abierta, de tres agujeros, con orificio posterior y es ejecutado estrictamente por músicos varones. Es muy usado en la interpretación de una serie de danzas como el Tuy Tuy, los Rucus, Rayhuana, Huancas, Tatash, Auga, etc.

La morfología del pincullo que ha servido como modelo para el presente artículo, ha sido proporcionada por el destacado pincullero huamaliano Prof. Fileno Dávila Gabriel, quien posee una copia fiel del original que usaba don Mauro Magariño (reconocido intérprete musical de la danza el Tuy Tuy de Llata, ya fallecido).

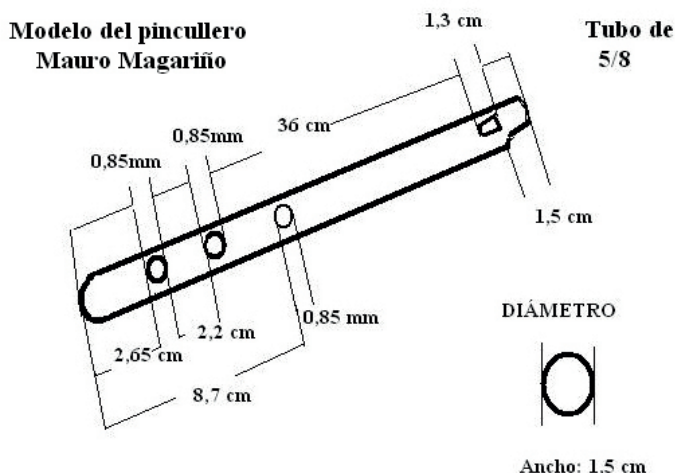
a) Cuerpo o cilindro:

- Largo: tiene una longitud de 36 centímetros.
 - Diámetro: 1,5 centímetros.
 - Material: fierro. Su espesor no pasa de 1,2 milímetros.
- Cabe indicar que existen también pincullos de hueso, bronce, carrizo y plástico.

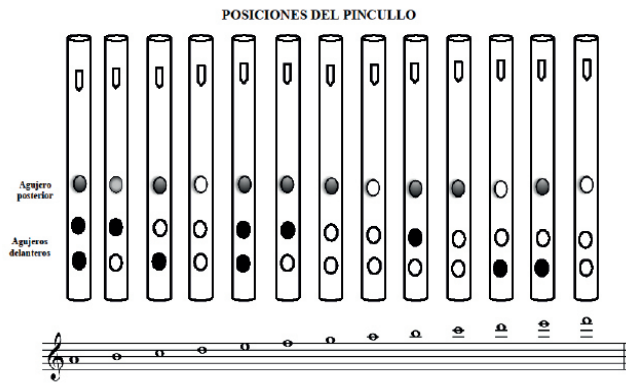
b) Embocadura o lengüeta: originalmente es fabricada de madera; hoy en día, algunos intérpretes lo han remplazado con tacos hechos de borrador de caucho. La lengüeta tiene 1,5 centímetros de largo.

c) Bisel: tiene 1,3 centímetros de largo, 0,5 centímetros de ancho, y está ubicado a aproximadamente 1,5 centímetros de la embocadura.

d) Orificios anteriores: son siempre dos. Con respecto al extremo abierto del cilindro, uno se encuentra a una distancia de 2,65 centímetros, y el otro a una distancia de 5,70 centímetros.



A menudo, según descripción del Instituto Nacional de Cultura (1978: 227), antes de tocar el pincullu, los músicos vierten aguardiente en su interior para lubricarlo. El pincullu se toca con una sola mano. El extremo proximal es sostenido por la boca, que al mismo tiempo introduce aire en el cilindro. El otro extremo se sostiene con la mano izquierda. Los dedos de esta mano se distribuyen de la siguiente forma: El pulgar cubre el portavoz u orificio posterior del instrumento y además sostiene, por medio de una cuerda, la caja que aporrea el propio músico. El dedo índice y el dedo medio cubren, según las melodías, los orificios anteriores (el índice el que está al lado del extremo proximal y el mayor el que está en el lado distal). Es de notar que el dedo mayor suele moverse solo. Mientras que el pulgar y el índice suelen moverse simultáneamente (aunque a veces el índice se libera el orificio que cubre mientras que el pulgar se mantiene en su sitio). Finalmente, el dedo anular hace presión sobre el extremo distal, llegando a veces a cubrirlo por completo. Aunque esta flauta de pico es abierta, la forma en que a veces se coloca el dedo sobre el orificio distal podría hacer que se la considere, cuando se la toca, como un aerófono de "medio tapadillo". La lengua también cubre la embocadura en ciertos momentos de la melodía. Esto permite, según los músicos, "dar vuelta" los tonos.



NOTA

- Con fines didácticos y de facilitar la lectura, en las posiciones del pincullo tomado como modelo se ha visto por conveniente trabajar con notas naturales sin alteraciones, iniciando con la nota LA; pero precisamos que los sonidos reales suenan medio tono más alto.
- Del mismo modo, téngase presente que el efecto producido por el instrumento sobre todas las notas es a una octava superior de lo que está escrito.
- En cuanto a la digitación, los agujeros sin relleno significan abiertos o destapados, mientras que los sombreados indican tapados.
- Es importante señalar que varias de las posiciones asignadas a ciertas notas resultan repitiéndose en otros sonidos más agudos; para lograr la altura deseada debe incrementarse la presión del aire en la embocadura del aerófono.



Caja y pincullo utilizados por Fileno Dávila Gabriel

AUGA

(Danza guerrera de Huamalíes)

Transcripción de: Melvín Taboada Bolarte

♩ = 138
Todo suena en 8va. alta

Pincullo

5

8

13

14

20

24

28

32

poco rull.-----

REFERENCIAS BIBLIOGRÁFICAS

Instituto Nacional de Cultura. (1978). *Mapa de los instrumentos musicales de uso popular en el Perú: Clasificación y ubicación geográfica*. Lima: Oficina de Música y Danza del Instituto Nacional de Cultura.

Rivera, J. (2001). *Aerófonos y Membranófonos de Cañaris (Ferreñafe)*. *Apuntes sobre los instrumentos musicales tradicionales de Lambayeque*. Recuperado de: <http://intranet.usat.edu.pe/usat/flumen/files/2013/07/ponencia2.pdf>

El saxofón en el desarrollo de la música folklórica en la ciudad de Huánuco

Dr. Roberto Carlos Cárdenas Viviano

Si hablamos de la música folklórica en la región huanuqueña, necesariamente tenemos que hablar de los instrumentos musicales de cuerdas como la guitarra, mandolina, violín, arpa y últimamente de los instrumentos de vientos de madera, que lograron la inserción en las diferentes agrupaciones musicales de nuestra ciudad, lo que permitió a través de los últimos tiempos, el desarrollo de la música folklórica en el valle del Huallaga, constituyéndose como un instrumento principal el saxofón.

Nieves (2018), en su tesis *El saxofón en el vals criollo: Una propuesta para la enseñanza - aprendizaje del saxofón dirigida a los estudiantes de la ENSF José María Arguedas*, señala que: “[...]no existe datos exactos de la llegada del saxofón al Perú y mucho menos a la ciudad de Lima, pero los primeros datos sobre su presencia son del año 1869, Claudio Rebagliati instrumentó el Himno Nacional del Perú para banda con autorización de José Bernardo Alcedo, quien había retornado al Perú en 1864, tras vivir en Chile muchos años y donde incluyó el saxofón en 1869... El timbre del saxofón es delicado y enérgico lo que pudo haber llamado la atención de los músicos del centro por su versatilidad para poder adaptarla a su música tocada anteriormente con quenás. La quena tiene un vibrato natural y tal parece que ese estilo lo trasladaron al saxofón, es por ello que actualmente el estilo de tocar el saxofón en la zona central del Perú requiere muchísimo vibrato en la ejecución de una mulisa o un huayno”.

Al hablar del saxofón en el Perú, no podemos dejar de citar al músico saxofonista Julio Mori Castillo. José Vadillo Vila, en su artículo, publicado el 18 de noviembre de 2018, expresa: “Julio Mori, el mejor saxofonista del Perú, lo elogiaban los titulares de esa época ¿cuál? La de los años sesenta y setenta, tiempo de su reinado musical. Muestra de ello eran todos los premios artísticos que colgaban en el segundo piso de La Victoria. Era hincha de Alianza Lima, devoto del Cristo Moreno y bohemio, socio de diferentes centros musicales criollos”.

Así también, Miranda (2012) en su tesis *El influjo extranjero en la construcción de los iconos culturales de Jauja*, señala: “La inserción del saxofón en el Valle del Mantaro tiene su historia. Se cuenta que a este valle llegó a vivir un extranjero que tocaba el saxo y también tenía su automóvil; un día que se encontraba manejando atropelló a un niño, que no sobrevivió al atropello y el extranjero tuvo que vender su costoso saxofón para cubrir los gastos ocasionados a la familia del niño. Un músico lugareño lo pudo comprar y aprendió a tocar el instrumento musical, siendo incorporado a la orquesta para varias fiestas del lugar. El nuevo instrumento tuvo mucha acogida porque tocaba música oriunda en sonidos diferentes y desde esa época este instrumento se insertó en el valle. Inicialmente la orquesta típica de la Tunantada lo integraban un arpa y un violín, luego se sumó el saxofón. Posteriormente, allá por el año 1950, se advierte el predominio de los clarinetes”.

Seguramente que otro lugareño al ver el éxito que generó con este saxo, quiso estar en esa privilegiada posición, así que se consiguió otro saxo, lográndose la difusión en todo el valle para luego trascender a otros lugares; lo mismo sucedió en el Valle de Huallaga, incorporándose este hermoso instrumento en las diferentes agrupaciones musicales folklóricas antes de 1950.

Antes de la incorporación del saxofón en las agrupaciones musicales en la ciudad de Huánuco, el formato de los conjuntos musicales estaba compuesto por guitarras, mandolinas, violines, arpa, cajón y acordeón, los que interpretaban los chimayches, mulizas, kashuas, huaynos y otros propios de esos tiempos; lo propio de la orquesta folklórica era estar compuesta por un arpa, un violín, una guitarra y un clarinete, para luego incorporarse el saxofón. En la actualidad este formato ha evolucionado estando compuesto por un arpa, un violín, cinco a siete saxos altos en Eb, tres a cinco saxo tenores en Bb, un saxo barítono en Eb y dos clarinetes, notándose el empoderamiento de los saxofones en las orquestas folklóricas, bandas y otras agrupaciones musicales en su evolución.

Para la elaboración del presente artículo se ha recurrido a los folkloristas y ejecutantes más emblemáticos de nuestra tierra que a través de sus vivencias y experiencias a lo largo de su historia nos brindaron información de mucha valía a través de la entrevista realizada a ellos, tales como los señores Nemesio Ñaupá Zevallos (Ñaupita), Edilberto Asto Trujillo (Way Paloma) y Pedro Santiago Acosta, leyendas vivientes de nuestra música folklórica en nuestra región, en lo que corresponde a la ejecución del saxofón, los mismos que manifiestan que los primeros saxofonistas aparecieron en nuestro valle antes del año 1950 y que integraron las bandas de música y las orquestas folklóricas, mencionando a los señores Julio Rojas (primer saxofonista), Abilio Magro, Ernesto Mallqui, Francisco Solano, Eugenio Mallqui, Florencio Marcellini, Eliseo Talancha, Ushtaco Aranda, Llapsha (primer tenorista), Antonio Garay, Nazario Cuzqui, Ciro Trujillo, Nemesio Ñaupá, Pedro Santiago, Esteban Gonzales, Nicolás Timoteo, Alberto Cárdenas, Zenón Bibiano, entre otros. Los que integraron las orquestas folklóricas Aurora Huanuqueña, Los Leones de Huánuco, Juventud Huanuqueña, Banda Los Hermanos Rivera, Los Pillco Mozos de Huánuco, Los Leones de Huánuco, etc, haciendo gala de sus presentaciones en diferentes escenarios musicales en nuestra región y en todo el país.

Por supuesto que en la actualidad también existen diferentes agrupaciones musicales que incluyeron al saxofón como instrumento melódico: Melodía Huanuqueña, Pata Amarilla y las diferentes bandas musicales, destacando entre los intérpretes a Fredy Domínguez, Celis Rivera, Arnold Bernardo, Silverio Julca, Orlando Ñaupá, Carlos Cárdenas, Gilmer Paucar, Francisco Carhuamaca, Manuel Lastra, Mauro Huaman, Rolin Cárdenas, Fredy Cárdenas, entre otros. No podemos dejar de mencionar al maestro Jonathan García Arias, quien contribuyó a elevar el nivel interpretativo del saxofón en nuestra región huanuqueña, como docente del Instituto Superior de Música Público Daniel Alomía Robles de Huánuco.

En la actualidad el saxofón se empoderó de las diferentes agrupaciones musicales y se puso de moda, por lo que en los últimos tiempos en el Instituto Superior de Música Público Daniel Alomía Robles, hoy Universidad Nacional Daniel Alomía Robles (Fuente: Nómina Oficial de Estudiantes 2019) la mayor población estudiantil es de la especialidad de saxofón, quienes se vienen especializando en la interpretación de la música académica y folklórica, lo que permite elevar el nivel académico de las agrupaciones musicales de nuestra zona, contando en la actualidad con un ensamble de saxofones y un cuarteto de saxofones.

No podemos dejar de mencionar que el movimiento musical escaló nuestras provincias, tan es así que la Orquesta Folklórica Juventud Yacus puso de moda en todo el país el género musical de las parranditas, cuyo instrumento principal de la orquesta es de la familia de los saxofones.

Tuve la suerte de compartir diferentes escenarios con estos grandes de la música folklórica, adquiriendo sus sabios conocimientos en la ejecución instrumental, que con sus majestuosas interpretaciones calaban en el fondo de los pueblos,

continuando hoy en día como profesor de la especialidad de saxofón en la UN DAR desde el año 1995, como director de la Orquesta Folklórica Super Originales del Perú, como integrante de la Orquesta Show La Solución y Juventud Huanuqueña, entre otros. Tengo como compromiso seguir trabajando en la difusión y la enseñanza de este hermoso instrumento musical, el saxofón, a nuestra futura generación.

MÚSICA DE LA DANZA LOS NEGRITOS DE HUÁNUCO

Dr. Fredy Rómulo Marcellini Morales

Nuestra tierra huanuqueña es una ciudad con un desarrollo histórico social *sui generis*, con una vasta cultura tradicional, que constituye un ingrediente fundamental de la identidad de los pobladores, la cual es vital en el desarrollo de la personalidad de nuestros jóvenes y niños. Es sabido, además que en todos los pueblos de nuestra región existen muchas formas musicales así como diversas y hermosas melodías y danzas, algunas en situación de olvido e inclusive de desaparición, en la mayoría de casos por desconocimiento y falta de valoración; un claro ejemplo son las melodías de la Danza de los Negritos de Huánuco.

Esta emblemática danza, constituye una expresión cultural viva, la más importante y representativa en la región y además simboliza nuestra identidad cultural, ligada a un acompañamiento de música tradicional, basada en hermosas composiciones melódicas instrumentales y en algunos casos cantadas por las cofradías de negritos. Dentro de este contexto, en las últimas dos décadas, las bandas de música solo interpretaban de tres a cuatro melodías tradicionales sin considerar las más de treinta que existirían, según afirman algunos entendidos, y en varias cofradías de negritos se danzaba solamente con una: la melodía popular del “Negrito Congo”.

Frente a esta realidad problemática, en base a estudios e investigación paciente realizados a lo largo de muchos años, se ha logrado recopilar y transcribir un total de 17 melodías que forman parte esencial del patrimonio musical huanuqueño, con la finalidad de su preservación y difusión, En ese sentido, con motivo de celebrarse “La Instauración del Día de los Negritos de Huánuco el 6 de enero del año 2010” (reconocida con resolución de alcaldía de la Municipal Provincial de Huánuco), se llegó a interpretar las diversas melodías recopiladas, que posteriormente fueron grabadas entre los años 2015 y 2016 en dos volúmenes de formato CD bajo el título de: “Melodías de la Danza de los Negritos de Huánuco” por la Banda Filarmónica Daniel Alomía Robles fundada el 20 de octubre de 1974 por el patriarca y maestro de muchos músicos de la región, profesor Florencio Marcellini Vigilio (ex docente nombrado del ISMP DAR) y un grupo selecto de intérpretes de la época, quienes ratificaron dicha fundación el 3 de febrero de 1975 ante el notario público don Pedro Garai, asentando y legalizando sus respectivas firmas, tal como consta en el acta respectiva.

En la actualidad, me honro en dirigir a esta prestigiosa institución musical que constituye una herencia familiar y estamos próximos a cumplir 45 años de actividad artística ininterrumpida, revalorando, preservando y difundiendo nuestro acervo cultural tradicional local, regional y nacional. Es así que con la nueva generación de músicos integrantes de la mencionada banda se presentó este gran legado cultural

musical en dos CD, conformados por diversas melodías de nuestra danza religiosa en honor y veneración al sagrado Niño Jesús, la cual constituye un invaluable aporte como material educativo y servirá como fuente de consulta para trabajos de investigación etnomusicológica y para las futuras generaciones.

Entre las recopilaciones musicales presentadas, de las que previamente se realizó las transcripciones musicales para cada una de las familias de instrumentos musicales que conforman una banda de música, cuatro corresponden a melodías creadas por reconocidos músicos de antaño, siendo dos del maestro Joaquín Chávez Ortega y dos de la autoría del maestro Florencio Marcellini Vigilio. La producción musical realizada fue presentada con mucha algarabía y emoción por los miembros de la Comisión Promotora del Desarrollo de la Identidad Cultural Regional Huanuqueña, el Gobierno Regional de Huánuco, la Dirección Desconcentrada de Cultura sede Huánuco y el Instituto Superior de Música Daniel Alomía Robles, siendo exhibida y escuchada en conferencia de prensa, el 23 de diciembre del 2016, previa exposición del entonces director de la Dirección Desconcentrada de Cultura Lic. Carlos Ortega y Obregón, así mismo de la Mg. Ada Gonzales (Gerente de Desarrollo Social del GOREHCO), el Dr. Roberto Cárdenas Viviano (Director del ISMPDAR) y el Dr. Orlando Vara Massini, (Presidente del Comité Promotor de la Identidad Cultural Regional), con la asistencia y anuencia de periodistas, representantes de la Municipalidad Provincial de Huánuco, personalidades huanuqueñas, representantes de varias cofradías de negritos, artistas, alumnos y público en general que se reunió para este acto histórico.

Posteriormente a este acontecimiento, el Gobierno Regional de Huánuco, representado en ese entonces, por el señor gobernador ingeniero Rubén Alva Ochoa, comprendiendo la magnitud y alcance del proyecto musical, aceptó, reconoció y avaló la investigación realizada, solicitándome la autorización respectiva para una reedición de los discos, llegando a financiar y reproducir más de dos millares de CD que apoteósicamente fueron presentados en una ceremonia llevada a cabo el 12 de setiembre del 2017 en los ambientes del paraninfo de la Universidad Nacional Hermilio Valdizán. Esta producción se ha difundido masivamente en todo el país y el extranjero, siendo la carta de presentación que identifica a toda nuestra región.

Estamos convencidos que con la elaboración del material discográfico “Melodías de la Danza de los Negritos de Huánuco”, se ha contribuido al fortalecimiento de la identidad cultural nacional, toda vez que la vivencia sonora con temática tradicional tiene un efecto más directo y asume el carácter de aprendizaje significativo en los estudiantes, siendo el principal aporte la recopilación, transcripción, preservación, salvaguarda y difusión de las melodías tradicionales, que servirán para incentivar y promover en los niños y jóvenes la práctica musical, más que la teoría o mera reflexión valorativa. Ahora los intérpretes de las bandas de música, así como los integrantes de las diversas cofradías tradicionales y jóvenes generaciones de esta ancestral danza, declarada como patrimonio cultural de la nación, ya cuentan con un material discográfico y podrán conocer y valorar la importancia de tan sublimes melodías, pudiendo elegir, pedir las y/o interpretarlas correctamente, ayudados con las partituras escritas e impresas para cada instrumento, las cuales fueron entregadas por el autor del presente artículo en su oportunidad a la mayoría de agrupaciones musicales de mi Huánuco primaveral y de otras regiones. ¡Que viva la cultura e identidad huanuqueña!

ORQUESTA SINFÓNICA REGIONAL, PATRIMONIO CULTURAL DE LA REGIÓN

Dr. Melvin Taboada Bolarte

Es imprescindible mencionar algunos datos que nos permitirán tener una idea de la magnitud de su aporte al Perú y particularmente a Huánuco.

Rodolfo Holzmann Zanger nació en Breslau, Alemania, el 27 de noviembre de 1910. Llegó a Lima en 1938, contratado por el Supremo Gobierno del Perú como profesor de oboe, para la entonces Academia Nacional de Música Alcedo (que al año siguiente se convertiría en el Conservatorio Nacional de Música), e hizo su debut como solista de ese instrumento en un recital de la Sociedad Filarmónica. En la Orquesta Sinfónica Nacional, fundada ese año, ocupó una plaza de violín hasta 1945, fecha en que fue promovido al cargo de Asistente del Director Artístico por el maestro Theo Buchwald.

Desde su llegada al Perú, Holzmann se interesó por estudiar y difundir el acervo musical peruano; de allí que para dotar a la OSN de un repertorio nacional, orquestó un buen número de obras de distintos compositores peruanos escritas originalmente para piano. La presencia de Holzmann en nuestra ciudad significó una verdadera revolución en la música, permitiendo darle a Huánuco un sitio dentro de los círculos académicos del país. En 1973 se radicó en nuestra ciudad donde fue nombrado Asesor de Estudios de la Escuela Regional de Música Daniel Alomía Robles, por Resolución de la Dirección General del Instituto Nacional de Cultura. En 1974, la misma dirección general le encargó, *ad honorem*, la Dirección de la Filial en Huánuco del Instituto Nacional de Cultura. Ese mismo año, como un homenaje a nuestra ciudad, compuso su *Sinfonía Huánuco*, obra que fue estrenada el 15 de agosto de 1975 por la Orquesta Sinfónica Nacional de Lima, dirigida por el maestro Leopoldo La Rosa.

De 1975 a 1981 fue director de la Escuela Regional de Música Daniel Alomía Robles de Huánuco, donde desarrolló una fructífera labor a través de la creación de nuevos planes de estudios, del Conjunto de Cámara (hoy constituido como la Orquesta Sinfónica Regional del ISMPDAR), el Convenio con la Universidad Nacional de Huánuco Hermilio Valdizán, cursillos y conferencias, y el dictado de las clases de armonía y música tradicional peruana.

Logró en 1980, después de doce años de espera y con los recursos del Instituto Nacional de Cultura, la terminación de la construcción del edificio propio de la escuela situado en el lugar donde nació el autor de *El cóndor pasa*, Daniel Alomía Robles.

En 1973 fundó el conjunto coral de cámara *Camerata Huánuco*, del que fue director hasta 1981. Durante muchos años, presentó en las emisoras de radio de Huánuco, audiciones didácticas de música culta, bajo los títulos de *Sala de Conciertos*, *Tú y la música* y *El mundo mágico de la música*, *Concierto*, contribuyendo así a la difusión y conocimiento del arte musical. En junio de 1981, el Concejo Provincial de Huánuco lo contrató como asesor cultural y director del Coro Municipal, conjunto que en 1982 se convirtió en *Grupo Coral Huánuco*, bajo su dirección y como dependencia de la Corporación Departamental de Desarrollo.

En el año 1990, con ocasión de conmemorarse sus 80 años de edad, se editó en Lima el folleto *Rodolfo Holzmann en el 80 aniversario de su nacimiento*, cuyo contenido

brinda una detallada información autobiográfica realizada por él mismo, además del catálogo clasificado y cronológico de sus composiciones, así como una relación de obras de compositores peruanos que él orquestó. También se mencionan sus obras publicadas, las grabaciones hechas en discos y una numerosa bibliografía de ensayos y artículos publicados en revistas y periódicos que fueron escritos por su persona. El año 1992 se publicó en Lima su libro *El cóndor pasa: Una incógnita*. En el mes de marzo del mismo año, dictó en Huánuco un curso sobre *Estilos de composición en la música contemporánea* a un grupo de profesores del Instituto Superior de Música Daniel Alomía Robles, curso que a la postre se convertiría en sus últimas enseñanzas dejadas en vida. Falleció el 24 de abril de 1992 en la ciudad de Lima. El ISMP Daniel Alomía Robles de Huánuco, a través de los LVIII años de su existencia institucional, ha logrado presencia y liderazgo en la formación musical del centro del Perú y se proyecta a todo el país. Las presentaciones realizadas en ciudades como Lima, Ayacucho, Huancayo, Tingo María, Pucallpa y Cerro de Pasco, demuestran el buen nivel musical alcanzado por la institución, razones y méritos propios que lo llevaron a ser declarado Patrimonio Cultural Regional a través de la Ordenanza Regional N° 022-2007-CR-GRH de fecha 28 de diciembre del 2007 emitida por el Gobierno Regional Huánuco.

La Institución tiene como principal medio de proyección y difusión cultural a la sociedad peruana, los conciertos que presentan sus conjuntos musicales, siendo la agrupación más representativa la Orquesta Sinfónica Regional, cuyos antecedentes se remontan al mes de agosto de 1976 en que fue creada como Conjunto de Cámara, bajo la batuta del maestro alemán nacionalizado peruano Rodolfo Holzmann, teniendo como integrantes a las siguientes personas:

Profesores:

Florencio Marcellini Vigilio (clarinete) Santiago Agui Mendoza (quena y flauta dulce), Francisco Gumersindo Atencia Ramírez (guitarra), Prof. César Montes (acordeón) Alumnos: Nicolás Bonilla Huaranga, (violín), Gladys Penélope Sánchez Milla (violín), Carlos Lucio Ortega y Obregón (guitarra), Laura Navas (acordeón), Isabel Muñoz (acordeón), César Cangahuala (percusión), Juan Facundo (percusión), Mirtha Facundo Chávez (percusión/ acordeón). Más adelante pasó a denominarse Orquesta de Cámara, realizando como tal la producción de dos grabaciones magnetofónicas: *Amanecer* (1991) y *Huánuco para el mundo* (1997), teniendo como integrantes de la Orquesta de Cámara a las siguientes personas: Melvin Roberto Taboada Bolarte, Director (1era. flauta), Félix A. Caldas Caballero, Sub director - (1er. violín), Gladys P. Sánchez Milla (1er. violín), Edgar H. Gargate Ostos (1er. violín), Celis Rivera Baylón (2do. violín), Nicolás Bonilla Huaranga (2do. violín), Javier Gargate Ostos (2do. violín), Pablo M. Gargate Ostos (3er. violín), Simeón Gargate Ostos (3er. violín), Eulogio Tucto Esteban (3er. violín), Gumersindo Atencia Ramírez (1era. guitarra), Freddy Omar Majino Gargate (1era. guitarra), Carlos Lucio Ortega y Obregón (2da. guitarra), Armando Verde y Ávila (2da. guitarra), Esio Ocaña Igarza (acordeón), Florencia Marcellini Vigilio (1er. clarinete), Fredy Domínguez Niceto (2do. clarinete), Patricia Werner Glotz (1era. flauta), Joaquín E. Aguirre Vargas (2da. flauta), Rollin M. Guerra Huacho (trompeta), Fredy R. Marcellini Morales (trombón), Fidel D. Huasco Espinoza (percusión), Juan Gargate Ostos (percusión).

Ambas producciones se hicieron durante la gestión como director del ISMP DAR del Prof. Carlos Lucio Ortega y Obregón. Asimismo, a lo largo de su trayectoria artística la Orquesta obtuvo las siguientes distinciones: Reconocimiento como Patrimonio Cultural de la Región Andrés Bello Cáceres, mediante la Resolución Legislativa Regional N° 050-91-P-GR-RAAC de fecha 28 de octubre de 1991, concedido por el Gobierno Regional en mérito a la fructífera labor de difusión y promoción de la cultura musical. Premio Medalla del Arte y la Cultura 2004, otorgado por la Dirección

Regional de Cultura Huánuco. Muchos músicos han formado parte de esta prestigiosa agrupación y han brindado lo mejor de sí para lograr darle el sitio en donde hoy se encuentra. La lista es larga e interminable, debiéndose destacar el aporte de algunos músicos extranjeros que dejaron escuela, como es el caso de la flautista alemana Patricia Werner Glotz y la violista suiza Teresa Althaus. Sin ánimo de discriminar a nadie, se debe resaltar algunos nombres que hoy brillan con luz propia, tal es el caso del destacado compositor internacional y trompetista Huber Wilfredo López Callupe, ganador de varios concursos internacionales de interpretación de trompeta.

La tarea y responsabilidad de la conducción de la orquesta, así como el de dotarlo de un repertorio apropiado, en su debida oportunidad recayó en las siguientes personas: Rodolfo Holzmann Zanger, Félix Arturo Caldas y Caballero, Melvin Roberto Taboada Bolarte, Josué Choquevilca Chinguel, Freddy Omar Majino Gargate. El proyecto de constituir la orquesta sinfónica se convirtió en un anhelo y objetivo de necesidad institucional, así como de Huánuco y la región central del país, que injustamente tuvo una larga espera. Su constitución como Orquesta Sinfónica Regional se vino gestando desde el año 2006, y para tal fin se organizó la *Cruzada musical pro Orquesta Sinfónica Regional del ISMP DAR*, lo que permitió recaudar fondos para la adquisición de algunos instrumentos musicales. Dicha actividad fue realizada durante la encargatura de la Dirección del ISMP DAR de la Prof. Gladys Sánchez Milla, concretándose dicho proyecto innovador en el año 2008 sobre la base de la Orquesta de Cámara, con ocasión de conmemorarse las Bodas de Oro institucionales; siendo el gestor, impulsor y responsable de ello, su actual director titular el maestro huanuqueño Melvin Taboada Bolarte. Este significativo hecho se produjo durante la encargatura de la Dirección del Instituto del Prof. Roberto Carlos Cárdenas Viviano; por lo que su concreción nos permite mejorar el nivel cultural y moral de la sociedad peruana a través de la música. Por su calidad profesional y exitosa trayectoria musical que en forma ininterrumpida ha venido brindando desde hace cuarenta años, es el principal medio de proyección y difusión cultural con que cuenta Huánuco; ello se realiza a través de los permanentes conciertos que presenta dentro y fuera de la localidad.

Cuenta con un amplio repertorio de obras de los grandes maestros de la música universal, así como también de compositores latinoamericanos, peruanos y huanuqueños.

La Orquesta Sinfónica Regional del Instituto Superior de Música Público Daniel Alomía Robles se encuentra reconocida como un órgano oficial de promoción y difusión de la música académica dentro del ámbito regional a través de la Resolución Directoral Regional N° 01490 de fecha 2 de diciembre del 2008, emitida por la Dirección Regional de Educación de Huánuco, brindándose todo apoyo y respaldo en las acciones de su implementación y proyección.

Para dicho fin, se realizó una serie de gestiones ante el ente gubernamental de Huánuco, lográndose que a través de la Resolución Gerencial General Regional N° 682-2009- GRH/GGR de fecha 23 de diciembre del 2009, se aprobara el Expediente Técnico del Proyecto: Construcción del Auditorio del Instituto Superior de Música Público Daniel Alomía Robles - Huánuco, Provincia de Huánuco, por el monto de S/ 2'268,731.00 (Dos millones doscientos sesenta y ocho mil setecientos treinta y uno con 00/100 soles), emitiéndose luego la Resolución Ejecutiva Regional N° 030-2010-GRH/PR de fecha 26 de enero del 2010, con la cual se resuelve aprobar el pre citado Expediente Técnico del Proyecto de Inversión Pública, así como también se aprueba su financiamiento por un monto total que asciende a S/ 2'210,577.00 (Dos millones doscientos diez mil quinientos setenta y siete con 00/100 soles) con recursos provenientes de los Decretos de Urgencia N° 040-2009 y N° 058-2009.

De esta forma se concretó y llevó a cabo la construcción del Auditorio del ISMP DAR durante la gestión del Abog. Jorge Espinoza Egoavil como Presidente Regional.

Es necesario señalar que dentro del presupuesto aprobado, se destinó la suma de S/ 1'182,944.00 (Un millón ciento ochenta y dos mil novecientos cuarenta y cuatro con 00/100 soles) para mobiliario y equipamiento del auditorio, en el cual estaba incluido la adquisición de instrumentos musicales para la implementación de la Orquesta Sinfónica Regional del ISMP DAR, acción que se llevó a efecto a través de la Licitación Pública N° 025-2011/GRH, teniendo como objeto la adquisición de instrumentos musicales para el proyecto Construcción del Auditorio del Instituto Superior de Música Público Daniel Alomía Robles- Huánuco, cuya obra y entrega sucedió durante la gestión del médico Luis Picón Quedo como Presidente Regional.

Las principales ciudades del mundo cuentan con sus respectivas orquestas sinfónicas, Huánuco no es la excepción, pues ya existe desde hace varios años la Orquesta Sinfónica Regional del ISMP DAR, órgano oficial de promoción y difusión de la música académica dentro del ámbito regional, que tiene el material humano, logístico, infraestructura e instrumental necesario para que siga adelante como un proyecto hecho realidad, con más razón todavía ahora que nuestra institución ha logrado el nivel universitario y se proyecta a ser líder en la formación musical del país.

Kashua

Daniel Alomía Robles
Arreglo: Omar Majino

© = D

pizz.
p

5 *mf* C5 C3 C7 C8 C7

10 *p* C8 C7 C8

15 *mf* XII XII *f* XII VII *p*

20 *mf* *p* *mf* *p* V C7

Detailed description: The score is written in 2/4 time with a key signature of one flat (Bb). It consists of five staves of music. The first staff begins with a treble clef, a key signature of one flat, and a 2/4 time signature. It starts with a dynamic of *p* and includes a *pizz.* marking. The second staff starts at measure 5 with a dynamic of *mf* and features chord markings C5, C3, C7, C8, and C7. The third staff starts at measure 10 with a dynamic of *p* and includes chord markings C8 and C7. The fourth staff starts at measure 15 with a dynamic of *mf* and includes chord markings XII, XII, *f*, XII, and VII. The fifth staff starts at measure 20 with a dynamic of *mf* and includes chord markings V and C7. The score uses various dynamics (*p*, *mf*, *f*) and articulations (*pizz.*, accents, slurs) throughout.

25 *f* *mf* *p* *pizz.* -----

30 *mf*

35 C5 *p*

40 XII XII *mf* *f*

45 XII VII V C7 *p* *mf*

50 *p* *f* C3

55 *mf* $\Phi 5$ C3 C7 C8 $\Phi 7$

60 C8 C7 C8 *p* *f*

65 V C7 C8 *mf*

70 XII VII XII VII *p* *f* *ff*

Detailed description: This musical score is for guitar, written in a single system with four staves. The music is in a key with one flat (B-flat major or D minor) and a 2/4 time signature. The first staff (measures 55-59) starts with a mezzo-forte (*mf*) dynamic and features chords $\Phi 5$, C3, C7, and C8. The second staff (measures 60-64) includes chords C8, C7, and C8, with dynamics *p* and *f*. The third staff (measures 65-69) contains a V chord, C7, and C8, with a mezzo-forte (*mf*) dynamic. The fourth staff (measures 70-74) features chords XII, VII, XII, and VII, with dynamics *p*, *f*, and *ff*. The notation includes various guitar-specific symbols such as natural harmonics (circled numbers), fret numbers, and slurs.

Revista de investigación
RODOLFO HOLZMANN

fue editada e impresa en diciembre de 2022
por Amarilis Indiana Editores E.I.R.L.

RUC **20573057466**

Jr. Abtao N° 1338 Huánuco.

Su tiraje fue de 250 ejemplares.



SEDE INSTITUCIONAL

Jr. General Prado N° 634
Huánuco – Perú

(062) 636 985

www.undar.edu.pe